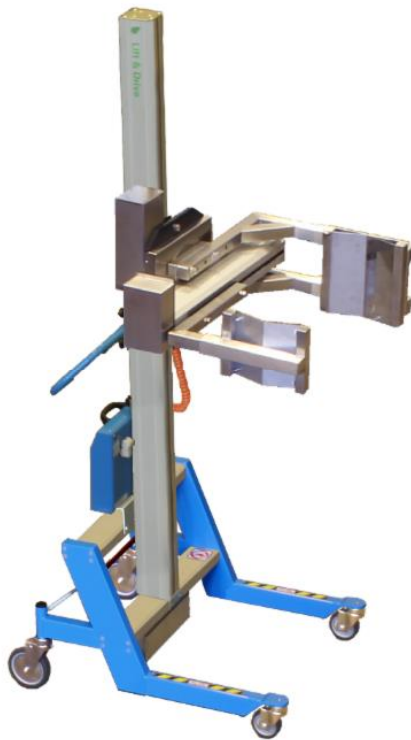




# Lyftvagn L&D 175P

6d.  
Lyftvagn  
L&D 175P  
ISE-001  
Sidan 1 av 2



L&D 175P är en stark och mycket flexibel lyftvagn.

Lyftvagnen är modulbyggd, vilket gör det lätt att bestämma höjd, längd och bredd på den slutliga vagnen. Behovet bestämmer utseendet på den slutliga vagnen.

Lyftvagnen är utrustad med riktningsspärr på bakhjulen vilket gör den lättmanövrerad och lätt att vrida i sidled.

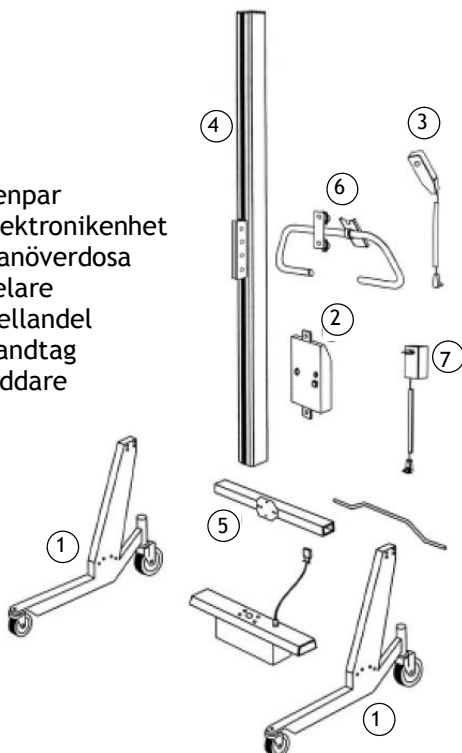
L&D 175P är mycket användarvänlig och kräver minimalt med underhåll. Pelaren har skruvdrift och kan fås i olika höjder. För maximal säkerhet har alla vagnar en inbyggd frikopplingsfunktion som fungerar som ett kläm- och tipskydd.

**Lyftkapacitet 175kg.**

## Modulbyggd konstruktion

Behov och miljö avgör vagnens utseende.

1. Benpar
2. Elektronikenhet
3. Manöverdosa
4. Pelare
5. Mellandel
6. Handtag
7. laddare



### TEKNISKA DATA

- ◆ Lyftkapacitet upp till 175kg
- ◆ Lyfthastighet med maxlast, 4 m/minut
- ◆ Material chassi, pulverlackad stål eller i rostfritt stål.
- ◆ Material mast, Aluminium
- ◆ Batterispänning, 24V
- ◆ Batterikapacitet, 17Ah

**Kundanpassade Lyftvagnar offereras på begäran**



### Flexibilitet

Välj höjd på pelaren, bredd och längd på benen.



### Tillbehör - standard eller special

Vi har ett stort antal standardverktyg som lastplan, gafflar kontroll-räknevåg samt squeeze & Turn och vår pneumatiska expander Expand & turn. Vi tillverkar utöver detta även många kundspecifika verktyg.



Flak med kantrulle



Spjut



Gaffel



Våg



Rullflak med sidomatning



Flak med V-block



Squeeze & Turn- kläm och vrid



Expand & Turn- Pneumatisk expander med elektrisk vrid



Expand & Turn- Pneumatisk expander med manuell vrid