

SKENSYSTEM



*” Var rädd om armar och axlar,
låt ett skensystem bära den
skadliga vikten”*

Material

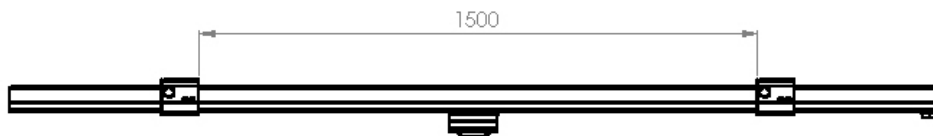
Om inget annat anges levereras alla skenor och fästen som standard i rostfritt stål 304L (A2). Skenor i rostfritt stål 304L passar utmärkt även i lite mer krävande miljöer, så som t.ex. storkök, livsmedels- och läkemedelsindustrin.

För mycket krävande miljöer t.ex. kemisk industri och havsmiljöer, har vi även möjlighet att leverera de flesta komponenterna i syrafast stål, 316L(A4), kontakta oss för ytterligare information.

Kapacitet

Skensystemet är om inget annat anges anpassat för en belastning av max 60kg. Detta inkluderar även eventuella vagnar, balansblock och tillbehör. Vid behov av annan kapacitet kontakta oss på Ergofokus för kostnadsfri konsultation.

Max avstånd mellan tak- eller väggfästen är 1500mm för en belastning av 60kg, se ritning nedan. Vid en belastning av 20kg är max avstånd 2000mm.



Max avstånd mellan sista fäste och ytterkant på skenan är 300mm, se ritning nedan.



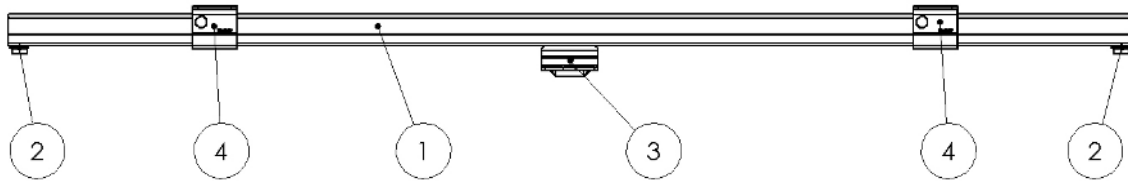
Vid långa skenor där skenskarv används skall det sitta ett tak- eller väggfäste max 300mm från skarven.

Vid användande av skenkurvor skall ett tak- eller väggfäste användas i direkt anslutning till skarven.

Alla skenor och fästen är gjorda så att det går att bygga ihop och de anpassas efter just era behov och förutsättningar.

I-Montage

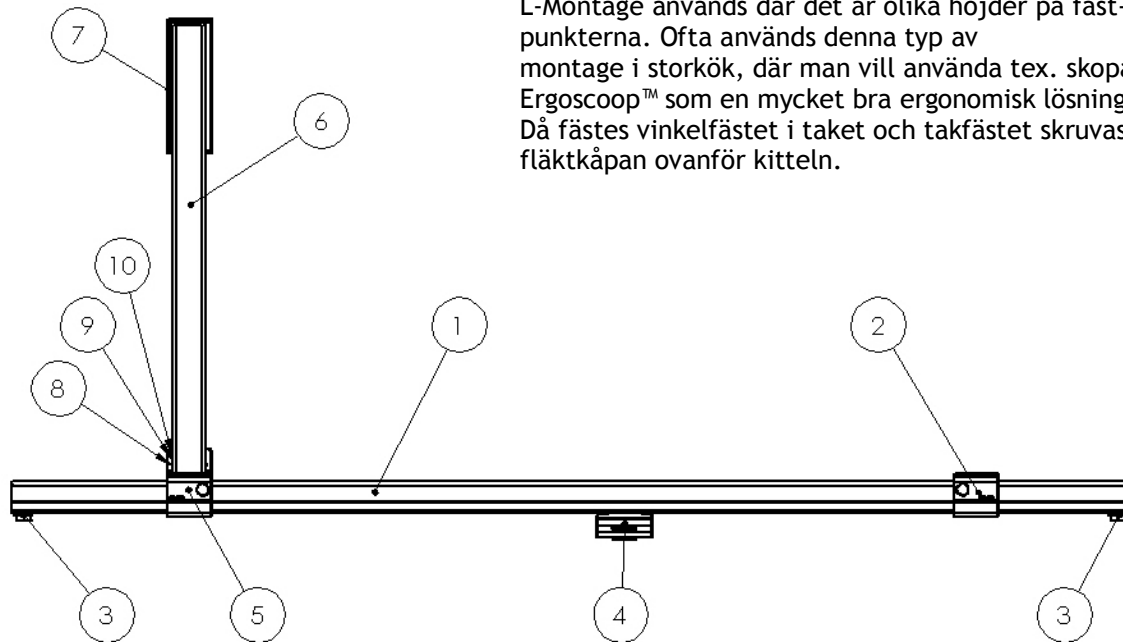
I-montage används i huvudsak där taket är slätt och i samma nivå. Det krävs även att inga belysningsarmaturer, ventilationsrör eller liknande är i vägen för skenan,



	Art. Nr	Benämning	Antal
1)	40300a-FR	Skena Rostfri	1 st L=2000/3000mm, kapas till önskad längd
2)	40300c-FR	Skenstopp Rostfri	2 st
3)	40300å-FR	Vvagn Rostfri	1 st
4)	40300b-FR	Takfäste Rostfri	2 st



L-Montage



L-Montage används där det är olika höjder på fästpunkterna. Ofta används denna typ av montage i storkök, där man vill använda tex. skopan Ergoscoop™ som en mycket bra ergonomisk lösning. Då fästes vinkelfästet i taket och takfästet skruvas i flätkåpan ovanför kitteln.

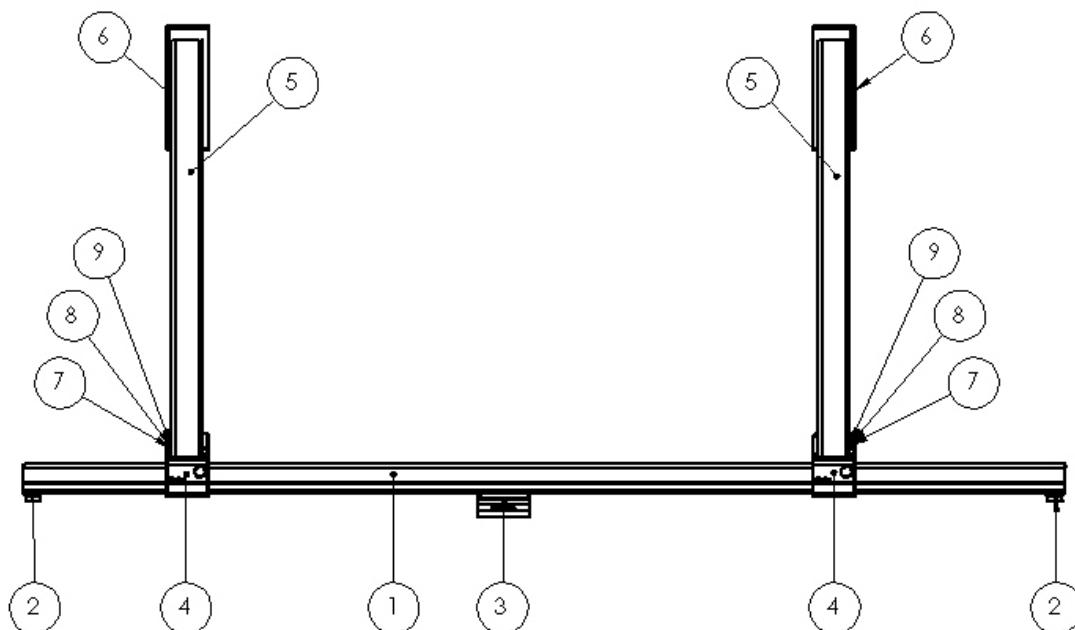
Art. Nr	Benämning	Antal
1)	40300a-FR Skena Rostfri	1 st L=2000/3000mm, kapas till önskad längd
2)	40300b-FR Takfäste Rostfri	1 st
3)	40300c-FR Ändstopp Rostfri	2 st
4)	40300å-FR Vagn Rostfri	1 st
5)	40300g-FR Vägghäste Rostfri	1 st
6)	40300a-FR Skena Rostfri	1 st L=2000/3000mm, kapas till önskad längd
7)	40300e-FR Vinkelfäste Rostfri	1 st
8)	FM0007 Fästmutter M8 RF	1 st
9)	FM0006 Tandad Låsbricka	1 st
10)	FM0005 Sexkantsskruv M8	1 st



U-Montage

U-montage används i huvudsak vid hög takhöjd, varvid man måste sänka skenan för att få en fullgod ergonomisk lösning.

Det kan även vara komponenter som sitter i vägen, tex. lysrör, ventilation mm.

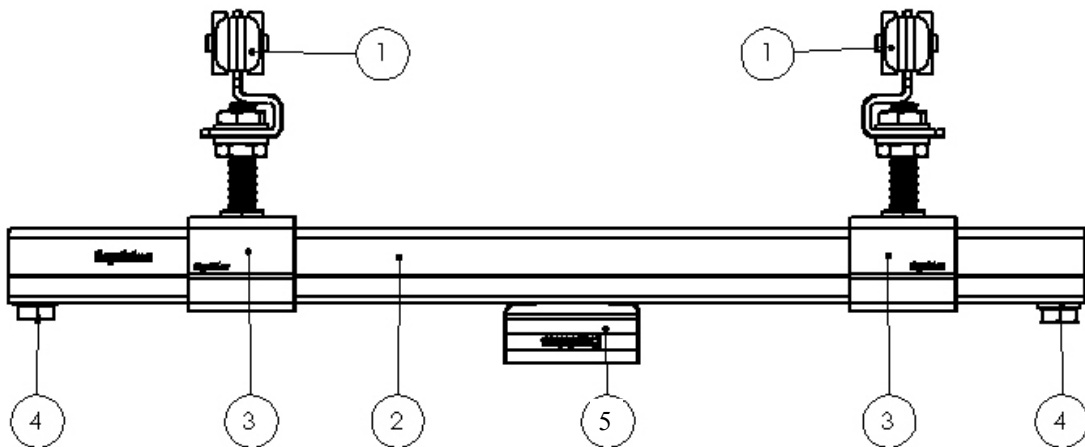


	Art. Nr	Benämning	Antal
1)	40300a-FR	Skena Rostfri	1 st L=2000/3000mm, kapas till önskad längd
2)	40300c-FR	Ändstopp Rostfri	2 st
3)	40300å-FR	Vagn Rostfri	1 st
4)	40300g-FR	Väggfäste Rostfri	2 st
5)	40300a-FR	Skena Rostfri	2 st L=2000/3000mm, kapas till önskad längd
6)	40300e-FR	Vinkelfäste Rostfri	2 st
7)	FM0007	Fästmutter M8 RF	2 st
8)	FM0006	Tandad låsbricka	2 st
9)	FM0005	Sexkantsskruv M8	2 st

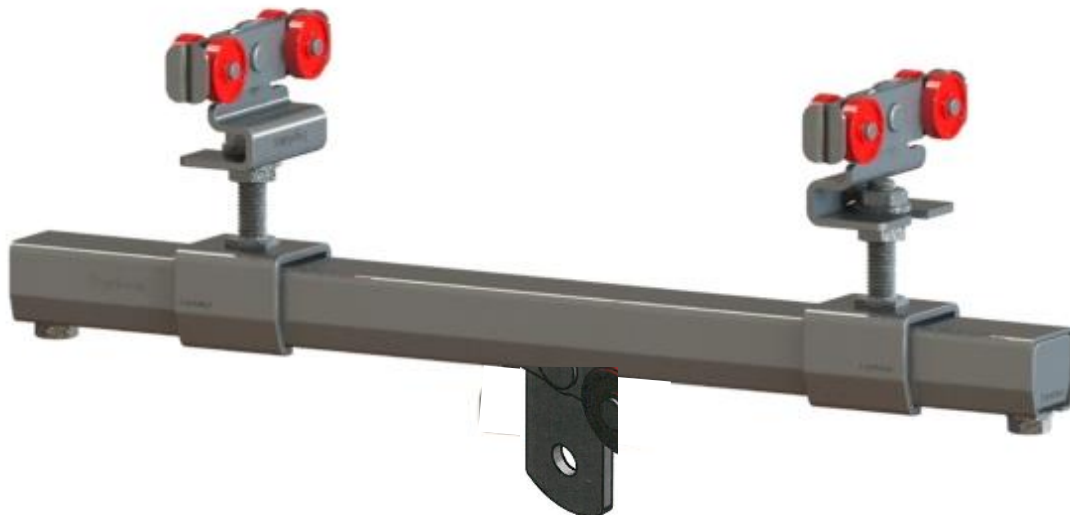


TRAVERSMONTAGE

Traversmontaget monteras på 2st skenor enligt tidigare beskrivningar.
Längden på traversskenan (nr2 nedan) anpassas efter behov.



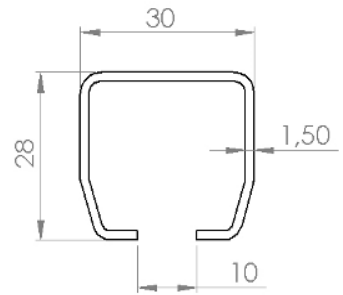
	Art. Nr	Benämning	Antal
1)	40300da-FR	Vagn Rostfri	2 st
2)	40300a-FR	Skena Rostfri	1 st L= kapas till önskad längd
3)	40300i-FR	C-bultsfäste Rostfri	2 st
4)	40300d-FR	Ändstopp Rostfri	2 st
5)	40300å-FR	Vagn med ring Rostfri	1 st





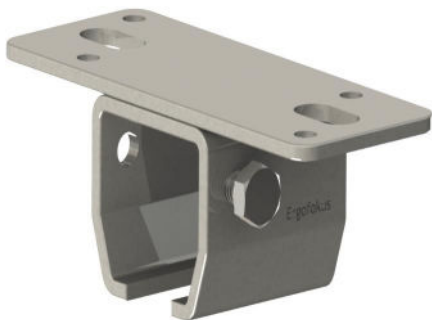
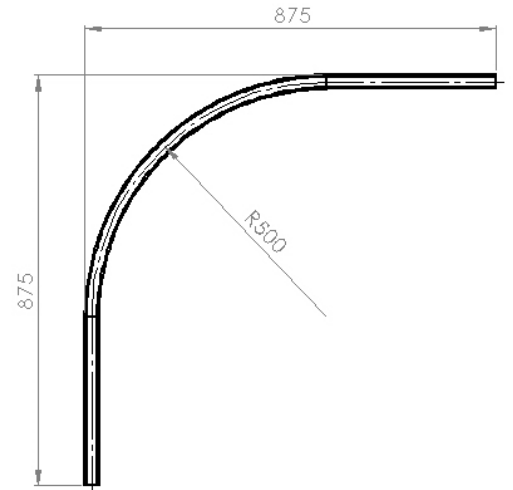
Artikelnummer: 40300a-FR
Benämning: Takskena RFR

Skena i rostfritt stål 304L finns med standardlängder 2 eller 3 meter.
Övriga längder kapas enligt beställning.



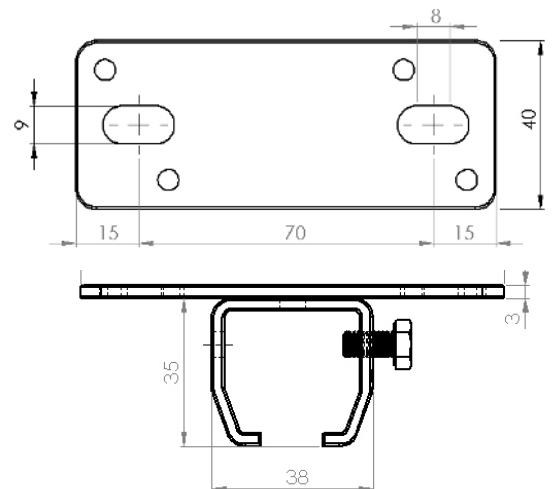
Artikelnummer: 40300s-FR
Benämning: Skenkurva RFR

Skenakurva 90° i rostfritt stål 304L. Radie 500mm.
Skarvas samman med takskena 40300a med skarvstycke 40300f-FR.



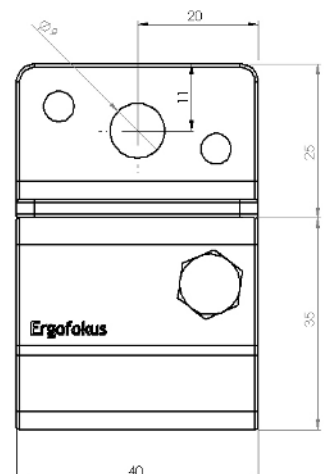
Artikelnummer: 40300b-FR
Benämning: Takfäste RFR

Takfäste i rostfritt stål för skena 40300a.
Fästskruvar till tak ingår ej.



Artikelnummer: 40300g-FR
Benämning: Väggfäste RFR

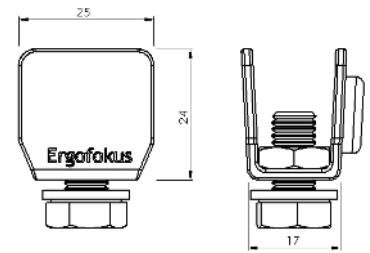
Väggfäste i rostfritt stål för skena 40300a.
Fästet används även vid nedbyggnad av skena.
Fästskruvar till vägg ingår ej.





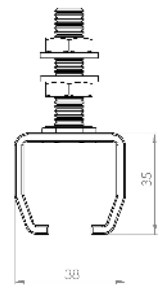
Artikelnummer: 40300c-FR
Benämning: Ändstopp RFR

Ändstopp i rostfritt stål för skena 40300a.
Ändstoppet förhindrar att vagnar mm åker ur skenan.



Artikelnummer: 40300i-FR
Benämning: C-bultsfäste RFR

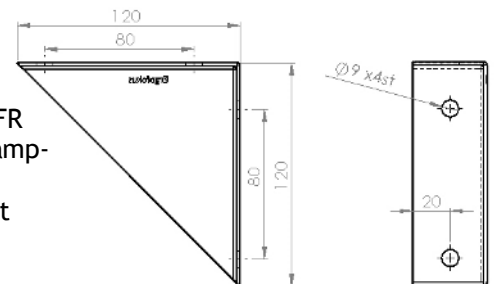
C-bultsfäste i rostfritt stål för skena 40300a-FR och används dels som upphängningsfäste men även som fäste vid traversmontage.



Artikelnummer: 40300e-FR
Benämning: Vinkelfäste RFR

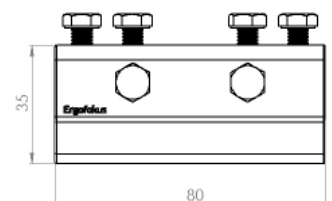
Vinkelfäste i rostfritt stål för skena 40300a-FR används vid nedbyggnad av skena då t.ex. lamparmatur el. fläkt sitter i vägen.
2st sexkantskruv M8x20, 2st låsbricka och 2st fästmutter ingår i artikeln.

Fästskruvar till tak ingår ej.



Artikelnummer: 40300f-FR
Benämning: Skarvstycke RFR

Skarvstycke i rostfritt stål för skena 40300a-FR. Används när skenor behöver kopplas samman och bli en längre enhet.

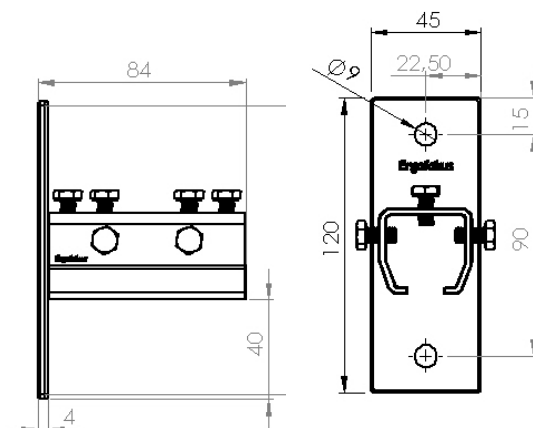




Artikelnummer: 40300n-FR
Benämning: Väggekonsol RFR

Väggekonsol i rostfritt stål för skena 40300a. Konsolen används som fäste att fästa skena 40300a-FR i vägg eller motsvarande yta.

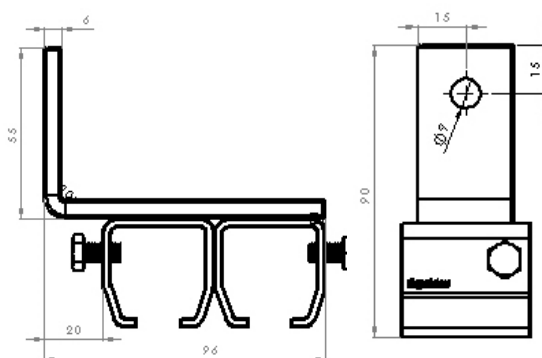
Fästskruvar för vägg ingår ej.



Artikelnummer: 40300p-FR
Benämning: Väggekonsol dubbel RFR

Väggekonsol dubbel i rostfritt stål för skena 40300a. Konsolen används som fäste att fästa skena 40300a-FR i vägg eller motsvarande yta.

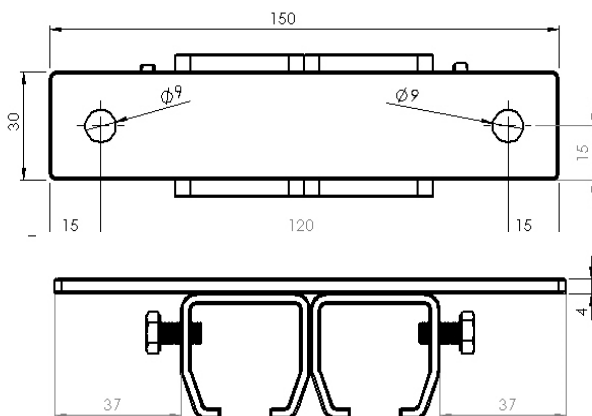
Fästskruvar för vägg ingår ej.



Artikelnummer: 40300r-FR
Benämning: Takfäste dubbel RFR

Takfäste dubbel i rostfritt stål för dubbelmontage av skena 40300a.

Fästskruvar för tak ingår ej.

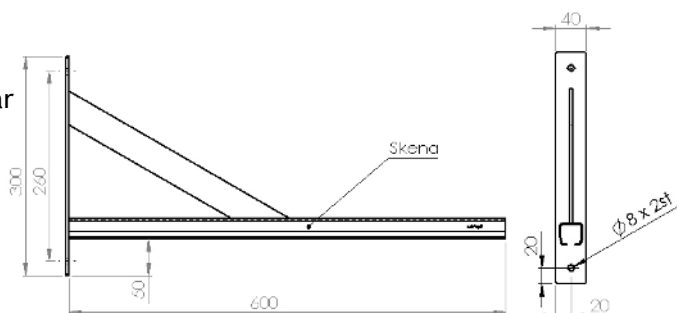


Artikelnummer: 40300t-FR
Benämning: Väggekonsol 600 RFR

Väggekonsol används tillsammans med takfäste och fästmutter, för en justerbar upphängning.

Även åkvagnen kan användas direkt i skenan vilket möjliggör att ha en traverslösning mellan 2st konsoler.

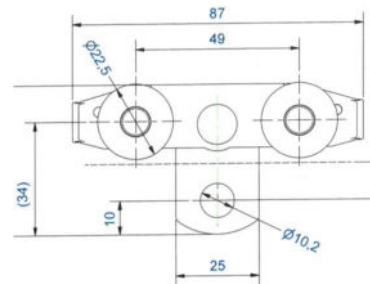
Fästskruvar för vägg ingår ej.





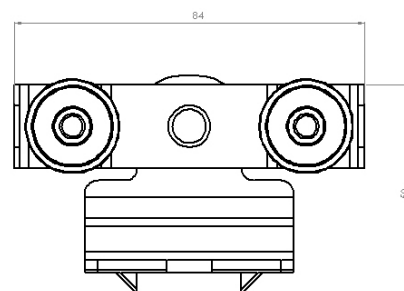
Artikelnummer: 40300å-FR
Benämning: Vagn med ring RFR

Vagn i rostfritt stål för skena 40300a-FR.
Är avsedd för upphängning av maskiner och övrig utrustning.
Vanligt att vagnen kompletteras med karbinhake för flexibel användning.



Artikelnummer: 40300da-FR
Benämning: Vagn för c-bultsfäste

Vagn i rostfritt stål för skena 40300a-FR.
Används vid traversmontage.



Artikelnummer: 40300k-FR
Benämning: Kabelvagn

Kabelvagn i nylon för skena 40300a-FR.
Är avsedd för upphängning av kablage.

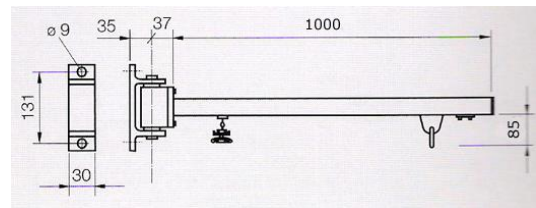
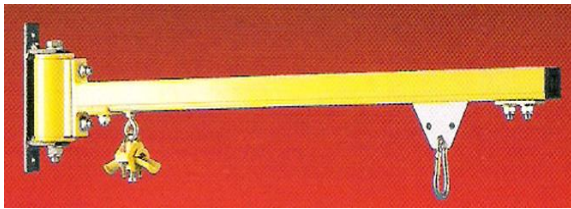
OBS! Vagnen har förzinkade detaljer.

Kundomdöme

Nedan följer några rader från en kund som använder skensystem och tillbehör från Ergofokus:

"Hej! Vi är SÅÅÅ nöjda med vår ÖSUR™. Det är väldigt stor skillnad på belastning av armar, axlar och handleder. Installationen och leveransen fungerade alldeles utmärkt!!! Trots att det inte bara var att sätta upp skenor med mera, så upplevde vi att Björn som var hos oss, fick till en väldigt bra lösning. Vad gäller bemötandet har vi inget att klaga på utan känner oss väldigt väl bemötta" Monica Hertzman, Husmor Norrköping.

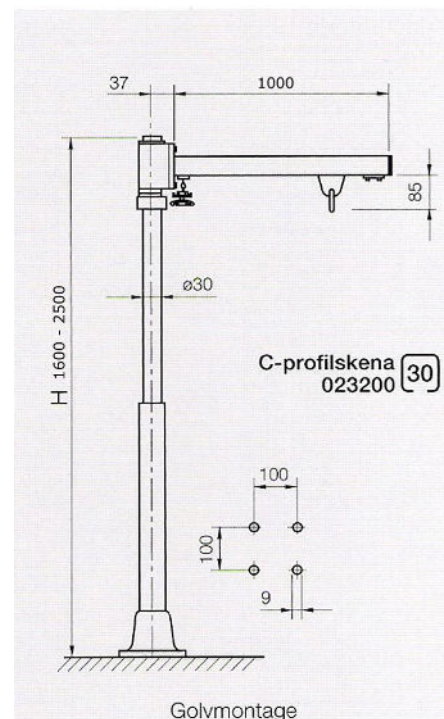
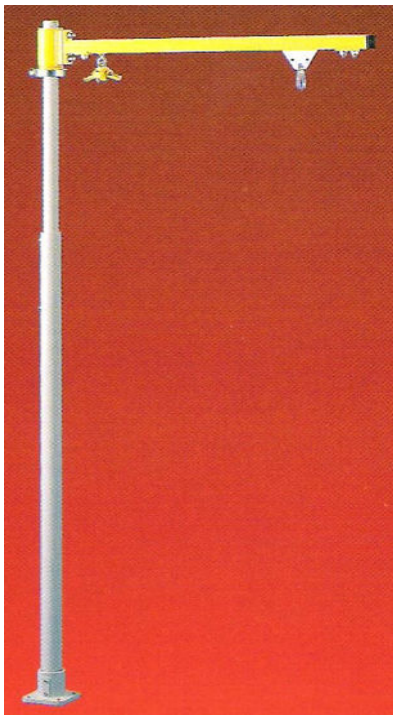
Artikelnummer: 40310
Benämning: Väggfäste med svängarm, lackerat stål



Svängarm
Belastning
Arm
Väggfäste
Vagn

L 1000
16 kg
Lackerat stål
Lackerat stål
Galv, stål

Artikelnummer: 40320
Benämning: Golvfäste med svängarm, lackerat stål



Golvfäste
Svängarm
Belastning
Arm
Pelare
Vagn

H 1600-2500
L 1000
10 kg
Lackerat stål
Lackerat stål
Galv, stål