



# Lyftvagn L&D 90P

6b.  
Lyftvagn  
L&D 90P  
ISE-001  
Sidan 1 av 2



Behovet bestämmer utseendet på den slutliga vagnen.  
Vagnen är lätt och smidig och utrustade med riktningsspärr på bakhjulen vilket gör den mycket lättmanövrerad.

Vagnen är mycket användarvänlig och lättskött och kräver minimalt med underhåll.

Pelaren har skruvdrift och finns att få i olika höjder.  
För maximal säkerhet har alla vagnar från oss en inbyggd frikopplingsfunktion som fungerar som ett kläm- och tippskydd.

**Lyftkapacitet 90Kg.**



Centralbroms och riktningsspärr på bakhjulen.



Löstagbar handkontroll.

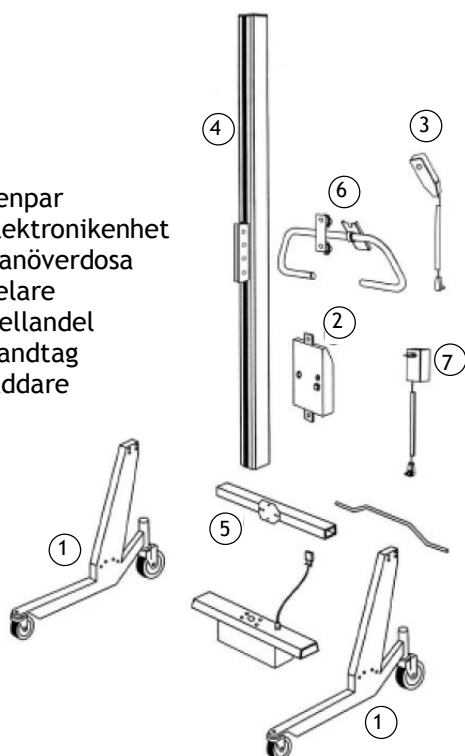


Höj och sänkbart handtag.

## Modulbyggd konstruktion

Behov och miljö avgör vagnens utseende.

1. Benpar
2. Elektronikenhet
3. Manöverdosa
4. Pelare
5. Mellandel
6. Handtag
7. laddare



### TEKNISKA DATA

- ◆ Lyftkapacitet upp till 90kg
- ◆ Lyfthastighet med maxlast, 5.4m/min upp och 7.6m/min ner
- ◆ Material chassi, pulverlackad stål eller i rostfritt stål.
- ◆ Material mast, Aluminium
- ◆ Batterispänning, 24V
- ◆ Batterikapacitet 7,2 Ah

**Kundanpassade Lyftvagnar offereras på begäran**



### Flexibilitet

Välj höjd på pelaren, bredd och längd på benen.



### Tillbehör - standard eller special

Välj ett passande verktyg från vårt breda standardsortiment, spjut, rullflak och lyftgafflar samt kläm och vridmoduler. Våg och räknevåg o.s.v.  
Vi tillverkar även kundanpassade specialverktyg.



Flak med kantrulle



Spjut



Gaffel



Våg



Rullflak med sidomatning



Flak med V-block



Squeeze & Turn- kläm och vrid



Expand & Turn- Pneumatisk expander med elektrisk vrid



Expand & Turn- Pneumatisk expander med manuell vrid